



AMG 150-12

Uniwersalna seria wykonana w technologii **żelowej** przeznaczona do pracy buforowej (zasilanie awaryjne) oraz cyklicznej w trudnych warunkach takich jak: duża liczba cykli, głębokie rozładowania i wysoka temperatura otoczenia. Żywotność cykliczna akumulatorów serii **AMG** wynosi 600 cykli dla głębokości rozładowania 80%. Akumulatory wyposażone są w jednokierunkowe samouszczelniające się zawory ciśnieniowe, które zapobiegają powstawaniu nadmiernego ciśnienia i chronią obudowę przed rozsadzeniem.

- łodzie, jachty
- trakcja
- pojazdy elektryczne
- wózki golfowe, inwalidzkie
- systemy oświetlenia awaryjnego
- elektrownie wiatrowe
- systemy fotowoltaiczne
- telewizje kablowe

- zasilacze bezprzerwowe UPS
- siłownie telekomunikacyjne
- centrale telefoniczne
- stacje energetyczne

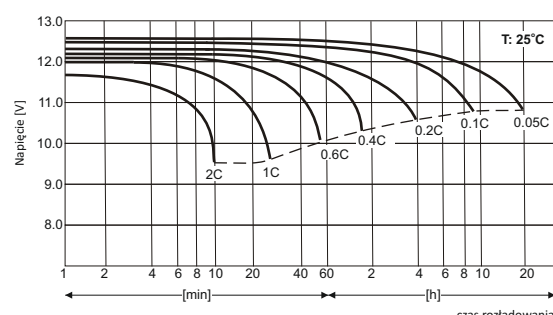
Dane techniczne

Napięcie znamionowe	12 V
Pojemność znamionowa	150 Ah/ C ₂₀
Żywotność projektowana	8 lat w 25°C 10-12 lat w 20°C wg Eurobat Grupa High Performance
Waga	~ 44.2 kg
Wymiary	
Wysokość	240 mm
Długość	485 mm
Szerokość	170 mm
Rezystancja wewnętrzna	≤ 4.2 mΩ
Napięcie ładowania w 25°C	
Praca buforowa	13.65 V ± 0.15 V
Praca cykliczna	14.70 V ± 0.30 V
Prąd ładowania	
Zalecany	13.5 A
Maksymalny	33.75 A
Maks. prąd rozładowania (5s)	1260 A
Typ obudowy	
Standardowa	ABS UL 94-HB
Trudnopalna (opcjonalna)	ABS UL 94-V0

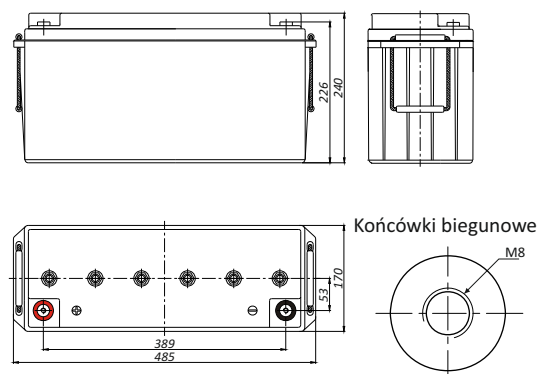
Akumulator dopuszczony do transportu drogą lotniczą, morską lub lądową. Sklasyfikowany jako materiał nie niebezpieczny na podstawie: *IATA/ICAO Special Provision A67, DOT-CFR Title 49 parts 171-189, IMDG amendment 27.*

Główne zastosowania

Charakterystyki rozładowania



Wymiary



Tolerancja: +/- 2mm;

Staoprądowe tabele rozładowania (Prąd [A], 25 °C)

U _k [V/ogniwo]	Czas rozładowania do napięcia końcowego													
	20 min	30 min	45 min	1h	2h	3h	4h	5h	6h	7h	8h	9h	10h	20h
1,80	130.8	100.2	75.4	63.2	39.3	29.7	24.3	20.8	17.9	15.8	14.3	13.1	12.3	7.4
1,75	147.0	110.2	81.5	67.6	41.6	31.3	25.4	21.6	18.6	16.4	14.7	13.5	12.5	7.5
1,70	158.4	118.0	86.6	71.6	44.1	32.6	26.3	22.3	19.2	16.9	15.2	13.9	12.9	7.6

Stąlomocowe tabele rozładowania (Moc [W/ogniwo], 25 °C)

U _k [V/ogniwo]	Czas rozładowania do napięcia końcowego													
	20 min	30 min	45 min	1h	2h	3h	4h	5h	6h	7h	8h	9h	10h	20h
1,75	274.6	208.4	155.8	130.3	80.8	61.0	49.7	42.4	36.5	32.4	29.2	26.8	25.0	13.7
1,70	292.6	221.2	164.2	137.1	85.2	63.4	51.2	43.6	37.7	33.4	30.0	27.5	25.5	13.9
1,67	301.2	227.5	168.9	141.4	87.0	65.1	52.3	44.3	38.2	33.8	30.4	27.8	25.8	14.0

U_k - Napięcie końcowe rozładowania

